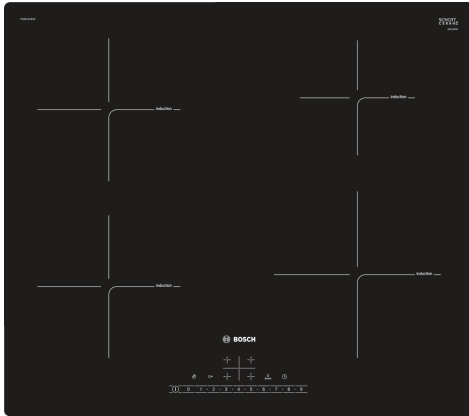


**Seria 6, Plită cu inducție, 60 cm,  
Negru,  
PUE611FB1E**



**Accesorii optionale**

HEZ9SE040	Set 4 accesorii bucatarie
HEZ9SE060	6 pieses Set
HEZ32WA00 :	
HEZ390090	Vas WOK pentru plite electrice
HEZ9ES100	Espresso maker 4 cups
HEZ9FE280 :	
HEZ9SE030	Set 3 vase

**Plită cu inducție: ușor de întreținut, gătire rapidă și sigură cu un consum redus de energie**

- **DirectSelect** - selectare directă și simplă a zonei de gătit dorite, a puterii și a funcțiilor suplimentare.
- **PowerBoost**: cu până la 50% mai multă putere, pentru o încălzire mai rapidă pe plita cu inducție.
- **Afișare consum de energie** - arată consumul de energie la sfârșitul procesului de gătire.
- **Funcția ReStart** - dacă un preparat dă în clocot pe suprafața plitei, aceasta se oprește automat și salvează ultima setare selectată.
- **Temporizator cu funcție de dezactivare** - dezactivează zona de gătit utilizată, după expirarea perioadei de timp setate.

**Date tehnice**

Nume produs / Familie: ..... plită vitroceramică  
 Tip constructiv: ..... Încorporabilă (built in)  
 Tip de alimentare: ..... Electric  
 Număr zone de gătit ce pot fi utilizate simultan: ..... 4  
 Dimensiuni nisa (IxLxA): ..... 51 x 560-560 x 490-500 mm  
 Lățime: ..... 592 mm  
 Dimensiuni aparat: ..... 51 x 592 x 522 mm  
 Dimensiuni aparat ambalat: ..... 126 x 753 x 603 mm  
 Greutate netă: ..... 10.1 kg  
 Greutate brută: ..... 12.4 kg  
 Indicator de caldura reziduala: ..... Separat  
 Pozitionare comenzi: ..... Partea frontala a plitei  
 Material principal al suprafetei: ..... Vitroceramică  
 Culoare suprafata: ..... Negru  
 Lungime cablu de alimentare: ..... 110.0 cm  
 Cod EAN: ..... 4242002870571  
 Tensiune: ..... 220-240 V  
 Frecventa: ..... 50; 60 Hz



## Seria 6, Plită cu inducție, 60 cm, Negru, PUE611FB1E

### Plită cu inducție: ușor de întreținut, gătire rapidă și sigură cu un consum redus de energie

#### Instalare

- Dimensiuni produs (lxLxA ): 51 x 592 x 522 mm
- Dimensiuni nișă (xLxA): 51 x 560 x (490 - 500) mm
- Grosime minimă blat de lucru: 16 mm
- Putere conectată: 4600 W
- Cablu de alimentare: 110 cm, Cablu inclus

#### Design

- 60 cm, suprafață pentru 4 vase de gătit
- Design fără ramă

#### Zone de gătit

- Zonă de gătit stânga față: 180 mm, 1.8 kW (putere maximă 3.1 kW)
- Zonă de gătit stânga spate: 180 mm, 1.8 kW (putere maximă 3.1 kW)
- Zonă de gătit dreapta spate: 145 mm , 1.4 kW (putere maximă 2.2 kW)
- Zonă de gătit dreapta față: 210 mm, 2.2 kW (putere maximă 3.7 kW)

#### Confort

- Panou touch control DirectSelect: selectare directă a zonei de gătit dorite și a puterii, din bara de meniu.
- 17 trepte de putere: ajustare exactă a temperaturii cu ajutorul celor 17 trepte de putere (9 trepte principale și 8 trepte intermediare).
- Timer cu deconectare pentru fiecare zonă de gătit: dezactivează zona de gătit utilizată, după expirarea perioadei de timp setate (exemplu: pentru fierberea ouălor).
- Timer - semnal sonor: un semnal sonor la finalul perioadei de timp setate (exemplu pentru paste).

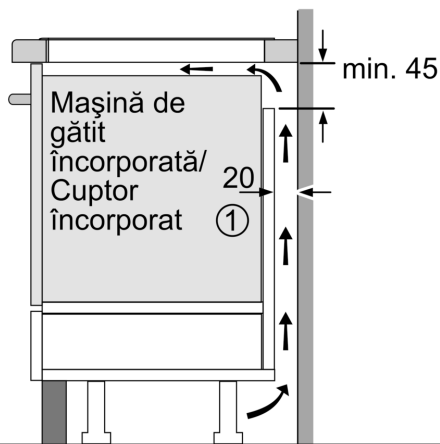
#### Eficiență & economie de timp

- Funcție PowerBoost pentru toate zonele de gătit: apa fierbe mai repede, datorită puterii mai mari cu până la 50% față de treapta maximă.
- Funcție QuickStart: la pornire, plita detectează și activează automat toate zonele de gătit cu vase (așezate anterior activării aparatului).
- Funcție ReStart: în cazul opririi accidentale, toate setările anterioare sunt recuperate, dacă plita este reconectată în următoarele 4 secunde.
- Opțiune pentru afișare consum de energie la terminarea procesului de gătit: arată consumul de energie pentru ultimul proces de gătit.
- Funcții de protecție plită: Blocare taste: poți curăța lichidul scurs pe plită, fără a modifica din greșeală setările inițiale (blochează toate tastele pentru 30 de secunde).

#### Siguranță

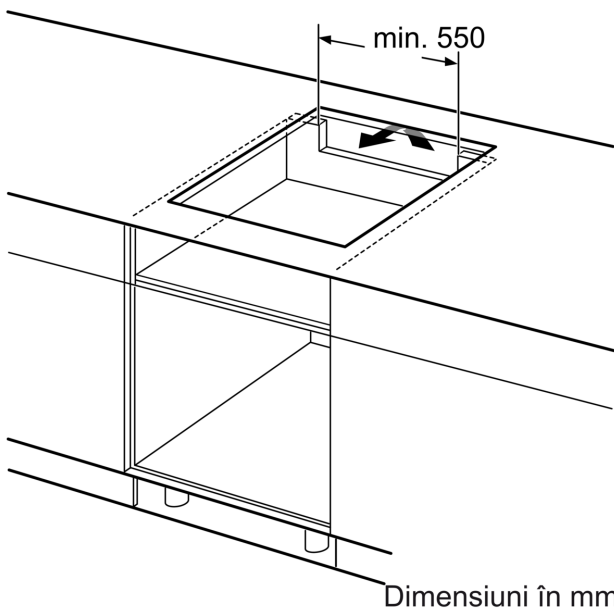
- Indicator de căldură reziduală în 2 trepte: indică ce zonă de gătit este fierbinte sau caldă.
- Funcție PowerManagement: dacă este necesar, limitează puterea maximă (în funcție de limitările de siguranță ale instalației electrice).
- Sistem de protecție împotriva accesului copiilor: previne activarea accidentală a plitei.
- Întrerupător principal (de alimentare cu energie electrică): deconectează toate zonele de gătit prin atingerea unui singur buton.
- Deconectare automată de siguranță: din motive de siguranță, încălzirea se oprește automat după un timp presetat de neutilizare a plitei (timpul poate fi personalizat).

**Seria 6, Plită cu inducție, 60 cm,  
Negru,  
PUE611FB1E**

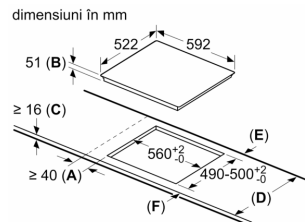


① Este necesară asigurarea spațiului de ventilare

Dimensiuni în mm



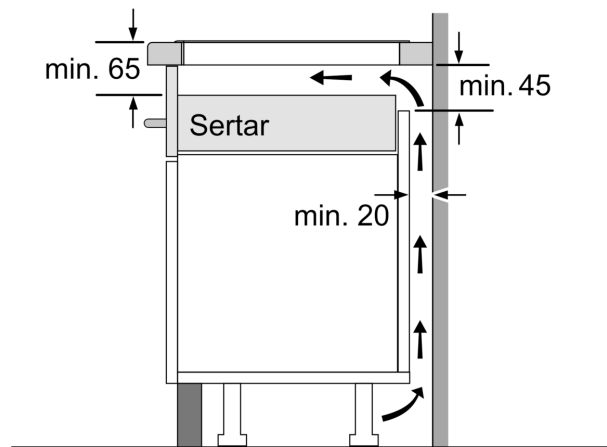
Dimensiuni în mm



**A:** Distanța minimă între decupajul plitei și perete.  
**B:** Adâncimea de încorporare  
**C:** Distanța dintre suprafața blatului și partea superioară frontală a cuptorului trebuie să fie de 30 mm. Consultați cerințele de spațiu pentru cuptor.

Blatul în care se instalează plita trebuie să poată susține greutatea de aproximativ 60 kg; dacă este necesar, trebuie utilizate substructuri.

D	E	F
585-600	50	$\geq 35$
> 600	$\geq 50$	$\geq 50$



Dimensiuni în mm